



主要特点

- 一体型数字式密度测量
- 低成本的插入式安装
- 直接输出 4-20mA 模拟信号
- RS485/MODBUS 通讯连接
- 内置 PT100 温度传感器
- 针对恶劣环境设计
- 测量稳定可靠
- 无可移动部件
- 免维护
- 可用于卫生型环境
- 无过滤要求
- 工厂标定
- 与介质接触部分有多种材质可选，满足各种不同的工业要求

7828 液体密度计是输力强莫伯蕾公司最新一代振动叉体式结构密度计，并配有基于微处理器的电子转换装置，集信号处理、计算和诊断功能于一身。除了具有令人信服的测量精度和可靠性，它可与 PC 通过 RS485 接口直接通讯，在 ADView 软件环境下，用户可直接对其进行在线节点配置、故障诊断和数据记录。

在测量密度和温度的同时，也可计算出基本密度、°API、白利糖度以及浓度百分比、质量百分比、体积百分比、比重等参数。甚至还有一个用户自定义的二次方程可以利用。

7828 液体密度计可以直接安装于储罐和管线上，其测量的流体粘度可高达 20000cP，这是其优于其它同类产品的一个显著特征，而且它还具有极强的性能价格比。

主要的工业应用领域

- 石油
- 石化
- 酿造
- 食品
- 制药
- 矿物质处理

典型应用

- 界面检测
- 溶剂分离
- 油品混合
- 陶瓷泥浆
- 蒸发器控制
- 食品混合
- 聚合物添加控制

工作原理

传感器根据振动原理而设计，此振动元件类似于两齿的音叉，叉体因位于齿根的一个压电晶体而产生振动，振动的频率通过另一个压电晶体检测出来，通过移相和放大电路，叉体被稳定在自然谐振频率上。

当液体流经叉体时，振动发生改变，引起谐振频率变化，从而通过电子处理单元计算出准确的密度值。振动频率与密度的关系为：

$$=K_0+K_1T+K_2T^2$$

式中， ρ - 液体密度

T - 传感器输出的振动周期

K_0, K_1, K_2 - 传感器的常数，在出厂时标定

技术参数

测量范围	0 – 3 g /cc (0 – 3000 kg/m ³)
标定范围	0.6 – 1.25 g /cc (600 – 1250 kg/m ³)
测量精度	± 0.001 g /cc (± 1 kg/m ³)
重复性	± 0.0001 g /cc (± 0.1 kg/m ³)
操作温度范围	-50oC ~ +200oC
最大工作压力	207 bar (3000 psi)
流体粘度范围	0 – 20000 cP
温度系数	0.1 kg/m ³ /oC (校正后)
压力影响	可忽略不计
内置温度传感器	PT100 BS1904 B 级, DIN 43760 B 级
接液材质	不锈钢，哈氏合金 C22，锰合金 400
叉体涂层	标准型，PTFE 或电解抛光
供电电源	20 – 28 VDC，35 – 45 mA
模拟信号输出	4 – 20 mA，隔离式，非自供电型
输出精度(20oC)	读数的± 0.1%或± 0.05% FS
输出重复性(-40 ~ +85oC)	± 0.05% FS
RS485 通讯	9600 波特率，MODBUS
过程连接	ANSI 150 ~ 1500 RF； DIN 50 PN40 和 PN100； IDF 和 RJT 卫生型； 1.5”紧压结构件
防护等级	IP66
外壳	低铜合金压模，聚亚氨酯涂层
防爆认证	EEx d IIC T4 (BASEEFA)
EMC	EN50081 – 2: 1994 EN50082 – 2: 1995
重量	6.7 kg
最大振动	0.5 g 连续

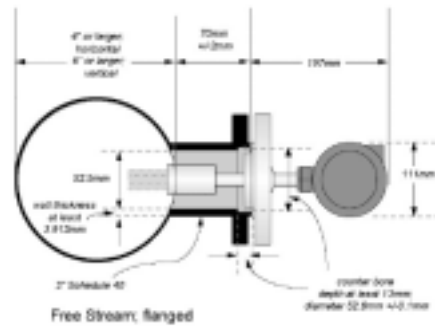
机械安装示意图

(1) 自由流体安装-法兰或结构件连接

流速：0.3 – 0.5 m/s (叉体处)

粘度限值：20000cP

温度：-50oC ~ +200oC

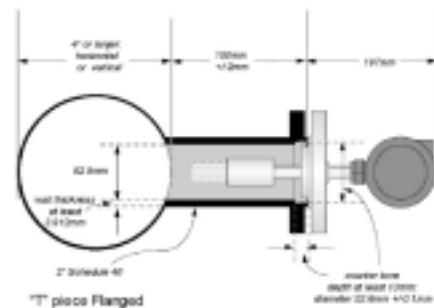


(2) T 型件安装-法兰或结构件连接

流速：0.5 – 3.0 m/s (主管线管壁处)

粘度限值：100cP

温度：-50oC ~ +200oC



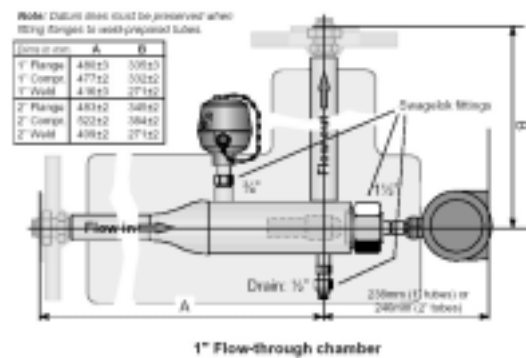
(3) 流通室安装

流速：10 – 30 l/min 间保持恒定

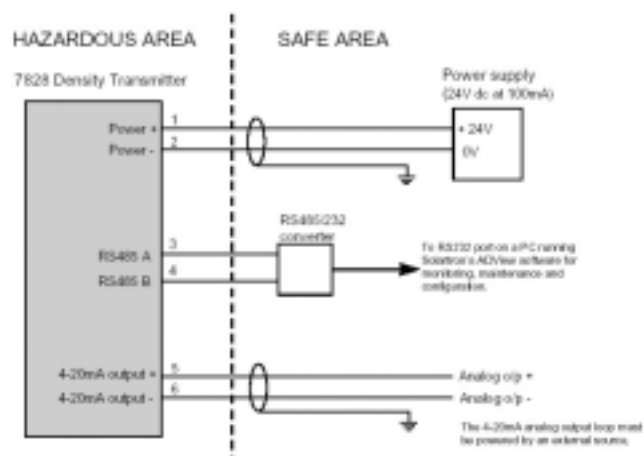
粘度限值：20000cP

温度：-50oC ~ +200oC

压力：70 bar (204oC), 与过程连接有关



电气安装示意图



选型表

型号			7828	*	*	A	*	A	*	L	*	B	*	*
接液介质及涂层														
套管+连接件	叉体	涂层												
316 不锈钢	316 不锈钢	标准	A											
316 不锈钢	316 不锈钢	电解抛光	C											
316 不锈钢	316 不锈钢	PTFE 薄层	F											
哈氏合金 C22	哈氏合金 C22	标准	E											
哈氏合金 C22	哈氏合金 C22	电解抛光	D											
哈氏合金 C22	哈氏合金 C22	PTFE 薄层	G											
锰合金 400	锰合金 400	标准	H											
锰合金 400	锰合金 400	电解抛光	J											
锰合金 400	锰合金 400	PTFE 薄层	L											
特殊	特殊	标准	S											
变送单元														
单机	在线节点	BASEEFA EEx d CT4	C											
过程连接														
	2"ANSI 150RF				A									
	2"ANSI 300RF				B									
	2"ANSI 600RF				C									
	2"ANSI 900RF				D									
	2"ANSI 1200RF				E									
	2"ANSI 1500RF				F									
	50mm DIN 2527 RF DN50/PN40				G									
	50mm DIN 2527 RF DN50/PN100				H									
	2" Ladish Triclamp (卫生型)				J									
	3" Ladish Triclamp (卫生型)				K									
	2" IDF (卫生型)				L									
	3" IDF (卫生型)				M									
	40mm 锥型座紧压配件				N									
	特殊				S									
工厂配置														
	线性密度				A									
	API 基准密度				B									
	Matrix 基准密度				C									
出厂标定类型														
	自由流体				A									
	2" 边界 (Sch40)				B									
	3" 边界 (Sch40)				C									
	特殊				S									
材料可追溯性														
	无													
	材料追溯性													
制造状态														
														工厂决定